



本产品已通过CE认证

# WP-XSL 智能多路巡回检测 显示报警仪

## 使用手册 OPERATING MANUAL



CANS C001-Q  
CANS C001-E  
CANS C001-S

福建上润精密仪器有限公司

FU JIAN WIDE PLUS PRECISION INSTRUMENTS CO.,LTD

NO: XSL01120606

# 目 录

1、概述 .....	2
2、型号规格 .....	2
3、技术规格 .....	3
4、安装与接线 .....	4
5、前面板及功能操作 .....	8
5.1 前面板（以尺寸为 A 的仪表为例） .....	8
5.2 功能操作 .....	9
6、参数设置 .....	9
6.1 设置报警值 .....	9
6.2 设置公用组态参数 .....	10
6.3 设置打印参数 .....	13
6.4 设置各通道组态参数 .....	14
7、功能及相应参数说明 .....	15
7.1 输入信号及显示 .....	15
7.2 零点和满度修正 .....	17
7.3 冷端补偿 .....	17
7.4 报警 .....	18
7.5 打印 .....	20
7.6 通信 .....	20
附表（命令集）: .....	21
附表（Modbus RTU 地址表）: .....	23
配套软件及通讯器: .....	25

## ★ 特别说明 ★

1. 在正常情况下，仪表不需要特别维护，请注意防潮，防尘。
2. 因产品质量引起的故障，在出厂三个月内可更换或退货，在出厂 18 个月内实行免费保修，在 18 个月后可实行有偿服务，终身维修。
3. 公司保留产品改进升级和接线更改的权利，若发现说明书与产品上的接线图不符，以产品所附的接线图为准。若发现产品功能菜单与说明书不符，本公司业务经办人、技术服务部或附近本公司代理商联系。



X: 输入为热电阻、热电偶混用。

L: 输入为热电阻, 热电偶, 4mA~20mA, 0mA~10mA, 1V~5V, 0V~5V 混用。需在订货时明确电流, 电压信号的输入通道

▶ 4: 通信接口

S0: 无通信接口      S1: RS 232 接口      S2: RS 485 接口

▶ 5: 打印功能

P0: 无打印              P1: 分体打印              P2: 一体化打印

▶ 6: 仪表供电

V0: 220V AC      V1: 24V DC              V2: 其它

▶ 7: T: 表示有扩展报警功能, 将标准 2 点扩为 4 点

▶ 8: 非标准功能

N: 表示非标准功能。仪表某部分功能已按订货要求变更

注: 通讯协议为 Modbus RTU 协议

### 3、技术规格

#### 输入

通道数: 5~80 通道

热电阻: Pt100, Cu100, Cu50, BA1, BA2, G53

全量程测量, 显示分辨率 0.1°C, 有断线识别功能

热电偶: K, S, R, B, N, E, J, T 等

全量程测量 (包括负温), 显示分辨率 1°C 或 0.1°C, 通过参数选择。有断线识别功能

直流电流: 4mA~20mA, 0mA~10mA, 0mA~20mA, 显示范围-1999~9999, 任意设置量程和小数点位置

直流电压: 1V~5V, 0V~5V, 显示范围-1999~9999, 任意设置量程和小数点位置

热电阻输入导线电阻: 20Ω 以内

热电偶输入导线电阻: 100Ω 以内

#### 精度

采用 16 位 A/D 转换器

测量精度:  $\pm 0.2\%F \cdot S$

显示分辨力: 1/10000

热电偶冷端补偿精度:  $\pm 0.2^\circ\text{C}$ , 范围 0°C~60°C

#### 速度

最快 100ms / 每通道, 与  $\text{Lb}$  参数相关

#### 显示

2 位 LED 通道号显示

4 位 LED 测量值显示

各通道报警状态指示灯、通信指示灯

#### 报警

3 种报警方式

2 点 (可扩到 4 点) 公用报警继电器输出

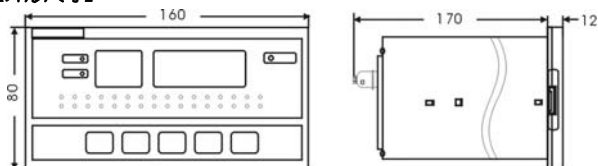
通信	输出继电器触点容量：250V AC，2A（阻性负载） RS 232 或 RS 485 接口，光电隔离 仪表地址 0~99 可设定 通信速率 2400、4800、9600、19200 通过设定选择 配套测试软件，提供组态软件和应用软件技术支持
打印	内置硬件时钟，停电不影响走时，自动调整闰年，大、小月。手动、手动+定时，手动+定时+报警三种打印启动方式，通过设置选择 打印内容：时间、报警状态、测量值、工程量单位
电源	V0：160V AC~260V AC，50Hz V1：20V DC~28V DC
环境	温度：0°C~50°C 湿度：小于 90%R·H

#### 4、安装与接线

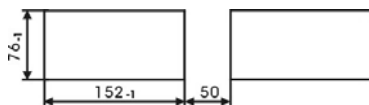
❶ 为确保安全，接线必须在断电后进行。

▶ 尺寸为 A 的仪表

##### 【外形尺寸】



##### 【开孔尺寸】



##### 【接线端子图】

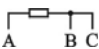
## 智能多路巡回检测显示报警仪

17	18	19	20	21	22	23	24	25	26	27	28	29	30	31	32
A	B	A	B	A	B	A	B	A	B	A	B	A	B	A	B
1	2	3	4	5	6	7	8	9	10	11	12	13	14	15	16
A	B	A	B	A	B	A	B	A	B	A	B	A	B	A	B
1	2	3	4	5	6	7	8	9	10	11	12	13	14	15	16

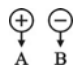
1	2	3	4	5	6	7	8	9	10	11	12	13	14	15	16	17	18	19	20	21	22	23	24	25	26	27	28	29	30	31	32
C	C	C	C	C	C	C	C	C	C	C	C	C	C	C	C	C	收发地	PA	PB	RL1	RL2	RL3	RL4	220VAC							
热电阻输入C端及屏蔽层																A+B-										+		-			

### 【接线说明】

#### 输入信号

- 热电阻输入 

热电阻输入时，各热电阻的 A 端（单线端），接到端子上相应通道的 A 端，B 端接到端子上相应通道的 B 端。仪表第 3 排端子的 1~16 为公共端，内部全部接通，热电阻的 C 端接到公共端  
当输入的热电阻多于 16 点时，应在配线架上将热电阻的 C 端汇总后再接到仪表公共端  
如果输入为 2 线制，应将 B 与 C 短接  
输入信号的屏蔽层可接到公共端

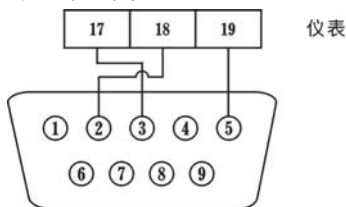
- 热电偶、直流电流，直流电压输入 

正极接相应通道的 A 端，负极接相应通道的 B 端  
输入信号的屏蔽层可接到公共端

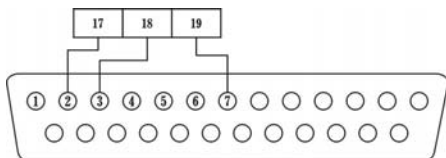
#### 通信

- RS 232 接口 第 3 排端子的 17、18、19 分别为接收端、发送端和地

与 9 芯计算机接口相接时



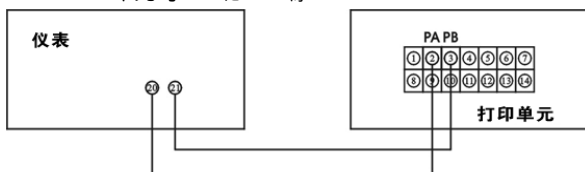
与 25 芯计算机接口相接时



· RS 485 接口 17 为正, 18 为负

### 打印

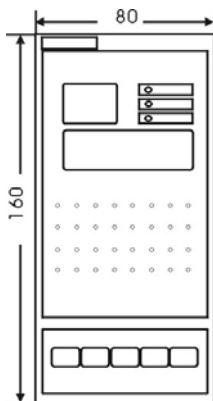
将第 3 排端子的 20 (PA), 21 (PB) 分别接到打印单元的 PA 和 PB 端



**报警** RL1~RL4 分别为 4 点公用报警输出, 常开触点

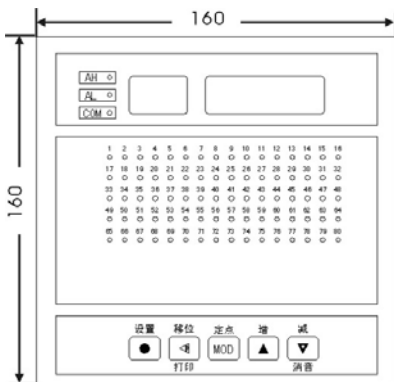
**电源** 交流供电的仪表第 3 排端子的 30 和 31 接 220V AC  
直流供电的仪表, 电源接第 3 排端子的 30 和 31, 30 为正, 31 为负

▶ 尺寸为 B 的仪表  
【外形尺寸】

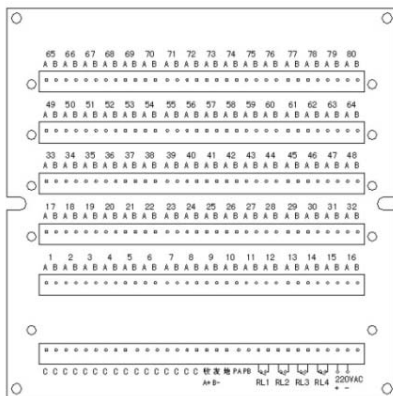


参见尺寸为 A 的仪表接线

▶ 尺寸为 C 的仪表  
【外形尺寸】



【接线端子图】



▶ 尺寸为 D 的仪表  
【外形尺寸】





- ④ 报警指示灯。表示当前显示通道第 1, 第 2 报警状态
- ⑤ 各通道的报警状态指示灯。有 3 种状态:  
亮 —— 表示相应通道处于报警状态  
灭 —— 表示相应通道不处于报警状态  
闪烁 —— 表示相应通道进入报警状态
- ⑥ 设置键
- ⑦ 打印键
- ⑧ 巡回检测方式和定点方式切换
- ⑨ 定点方式下通道加 1
- ⑩ 定点方式下通道减 1, 消音

## 5.2 功能操作

**定点** 仪表通电时处于巡回显示方式, 按 **MOD** 键进入定点显示, 通道显示器的个位闪烁

再按 **MOD** 键则返回到巡回显示方式

在定点显示方式下, 由 **▲** 和 **▼** 键选择显示通道

仪表采用轮回间隔测量方式, 兼顾定点通道的快速测量及其它通道的正常监测。不会出现非定点通道失控的情况

**消音** 当消音延时  $R_L$  参数被设置为 1~51 时, 报警输出继电器按方式 1 和方式 2 动作, 这两种方式的特点是当有通道从非报警状态进入报警状态时 RL1 继电器吸合。在实际使用中常用 RL1 继电器控制蜂鸣器、报警铃等发声元件, 及时提示有通道进入报警状态

按 **▼** 键能使 RL1 继电器恢复, 称为消音, 表示操作员已确认报警状态

当  $R_L$  被设置为 1~50 时, 自动及手动按 **▼** 键均可消音

当  $R_L$  被设置为 51 时, 只能由手动按 **▼** 键消音

**打印** 当打印方式  $P_0$  参数被设置为 1~3 时, 按 **↓** 键均可启动一次打印

打印机必须处于准备状态, 即打印机的 SEL 灯亮

## 6、参数设置

### 6.1 设置报警值

2 点报警的仪表, 第 1、第 2 报警设定值参数符号分别为  $R_H$ 、 $R_L$ 。

4 点报警的仪表, 第 3、第 4 报警设定值参数符号分别为  $b_H$ 、 $b_L$ 。

报警设定值参数不受密码控制。

进入设置状态后，若 50 秒以上没有按键操作，将自动退出设置状态。

### 【设置步骤】

① 按 **MOD** 键使仪表处于定点工作方式，通道号显示个位闪烁

② 按 **▲** 和 **▼** 键选择要设置的通道

③ 按住设置键 **■** 2 秒以上不松开，直到进入设置状态，通道显示器将显示 **RH**，测量值显示器显示通道号

④ 按 **MOD** 键选择该通道的 **AH** 或 **AL** 参数

⑤ 按 **←** 键调出该参数的原设定值，此时通道显示器显示参数符号。测量值显示器显示参数值，闪烁位为修改位

⑥ 通过 **←** 键移动修改位，**▲** 键增值，**▼** 键减值。将参数修改为需要的值。

**▲** 键增值有进位功能，**▼** 键减值有借位功能

⑦ 按 **MOD** 键存入修改好的参数。

重复 ④ ~ ⑦ 步即可设置选定通道的 2 个报警设定值

⑧ 在第⑦步后按 **▼** 键换到下一通道，此时可重复 ④ ~

⑦ 对该通道的参数进行设定

⑨ 在第⑦步后按住设置键 **■** 不松开，直到退出设置状态，回到测量状态

### 【参数复制】

利用仪表的参数复制功能，可减小参数设置的工作量。

若下一通道的同一参数与当前通道相同，可在上述步骤第④步时按 **▲** 键复制。

**例：**第 1 通道到第 16 通道的 **RH** 均需要设置为 80.0，则首先按上述步骤设置好第 1 通道的 **RH** 后，在显示 **RH01** 时按 **▲** 键将显示 **RH02**，再按 **▲** 键将显示 **RH03** ……，直到显示 **RH16**。

## 6.2 设置公用组态参数

公用组态参数受密码控制。

进入设置状态后，若 50 秒以上没有按键操作，将自动退出设置状态，并将密码清零。

### 【设置步骤】

- 按 **MOD** 键使仪表处于定点方式，通道号显示个位闪烁

- 按住设置键  $\blacksquare$  2 秒以上不松开，直到通道号显示变为 AH，即进入设置状态
  - 再按住设置键  $\blacksquare$  2 秒以上不松开，直到显示 oH，进入密码参数
  - 按  $\leftarrow$  键进入修改状态，末位闪烁，通过  $\blacktriangle$ 、 $\blacktriangledown$ 、 $\leftarrow$  键的配合修改为 1111
  - 按 MOD 键确认，此时密码已设置完成，可对公用组态参数进行设置
  - 按 MOD 键显示
- ct 显示切换时间设置**  
 该时间为巡回显示时  
 范围 0.5~10.0 秒  
 若不设该参数，按  $\leftarrow$  键移动闪烁位，按  $\blacktriangle$  键增加， $\blacktriangledown$  键减小修改闪烁位，修改完成后按 MOD 键存入，并跳到下一参数
- cH 通道数**  
 由该参数设置实际应用的通道数，设置范围从 1 到定货通道数  
 若不设该参数，按 MOD 键跳到下一参数。否则按  $\leftarrow$  键进入修改状态，通过按  $\leftarrow$  键移动闪烁位，按  $\blacktriangle$  键增加， $\blacktriangledown$  键减小修改闪烁位，修改完成后按 MOD 键存入，并跳到下一参数
- ld 冷端补偿方式设置**  
 设置内容详见 7.3，出厂设置为 61  
 若不设该参数，按 MOD 键跳到下一参数。否则按  $\leftarrow$  键进入修改状态，通过按  $\leftarrow$  键移动闪烁位，按  $\blacktriangle$  键增加， $\blacktriangledown$  键减小修改闪烁位，修改完成后按 MOD 键存入，并跳到下一参数
- lc 冷端补偿系数**  
 设置内容详见 7.3，出厂设置为 1.000  
 若不设该参数，按 MOD 键跳到下一参数。否则按  $\leftarrow$  键进入修改状态，通过按  $\leftarrow$  键移动闪烁位，按  $\blacktriangle$  键增加， $\blacktriangledown$  键减小修改闪烁位，修改完成后按 MOD 键存入，并跳到下一参数
- f1 第 1 报警点报警方式，出厂设置为 ---H**  
 若不设该参数，按 MOD 键跳到下一参数设定，否则按  $\leftarrow$  键进入修改状态，末位闪烁，通过  $\blacktriangle$ 、 $\blacktriangledown$  键可选择  
 ---H：表示上限报警方式 ---L：表示下限报警方

要进入ia，长按0键2秒，返回测量状态，再长按0键2秒，再按M键从AH开始切换。

- 式  
按 **MOD** 键存入，并跳到下一参数
- F2** **第2报警点报警方式，出厂设置为 ---L**  
若不设该参数，按 **MOD** 键跳到下一参数设定，否则  
按 **↵** 键进入修改状态，末位闪烁，通过 **▲**，**▼** 键  
可选择  
---H：表示上限报警方式 ---L：表示下限报警方式  
按 **MOD** 键存入，并跳到下一参数
- H1** **第1报警点报警灵敏度**  
设置内容详见 7.4，出厂设置为 0  
若不设该参数，按 **MOD** 键跳到下一参数。否则  
按 **↵** 键进入修改状态，通过按 **↵** 键移动闪烁位，按  
**▲** 键增加，**▼** 键减小修改闪烁位，修改完成后  
按 **MOD** 键存入，并跳到下一参数
- H2** **第2报警点报警灵敏度**  
设置内容详见 7.4，出厂设置为 0  
若不设该参数，按 **MOD** 键跳到下一参数。否则  
按 **↵** 键进入修改状态，通过按 **↵** 键移动闪烁位，按  
**▲** 键增加，**▼** 键减小修改闪烁位，修改完成后  
按 **MOD** 键存入，并跳到下一参数
- Rt** **消音延时**  
设置内容详见 7.4，出厂设置为 10  
若不设该参数，按 **MOD** 键跳到下一参数。否则  
按 **↵** 键进入修改状态，通过按 **↵** 键移动闪烁位，按  
**▲** 键增加，**▼** 键减小修改闪烁位，修改完成后  
按 **MOD** 键存入，并跳到下一参数
- Rd** **通信地址**  
无通信接口的仪表无该参数  
与计算机通信时，由该参数设置仪表地址  
若不设该参数，按 **MOD** 键跳到下一参数。否则  
按 **↵** 键进入修改状态，通过按 **↵** 键移动闪烁位，按  
**▲** 键增加，**▼** 键减小修改闪烁位，修改完成后  
按 **MOD** 键存入，并跳到下一参数
- bd** **通信速率**  
无通信接口的仪表无该参数  
若不设该参数，按 **MOD** 键跳到下一参数设定，否则  
按 **↵** 键进入修改状态，末位闪烁，通过 **▲**，**▼** 键  
可选择 2400、4800、9600、19.20k  
按 **MOD** 键存入，并跳到下一参数
- !** 带打印功能的仪表，**bd** 只能选择 9600

**【退出】** 在仅显示参数符号时，按住 **MOD** 键不松开，直到退出设置状态。

### 6.3 设置打印参数

仅带打印功能的仪表有打印参数。

打印参数受密码控制。

进入设置状态后，若 50 秒以上没有按键操作，将自动退出设置状态，并将密码清零。

#### 【设置步骤】

- 首先按 6.2 的方法进入设置状态，并设置好密码
- 按住设置键 **MOD** 2 秒以上不松开，直到显示 **P0**，进入打印参数设置

#### **P0** 打印方式选择

由该参数选择启动打印的方式，出厂设置为 0002

若不设该参数，按 **MOD** 键跳到下一参数设定，否则

按 **←** 键进入修改状态，末位闪烁，通过 **▲**，**▼** 键可选择

0000：表示禁止打印

0001：表示手动（按键）启动打印

0002：表示手动 + 定时启动打印

0003：表示手动 + 定时 + 报警启动打印

按 **MOD** 键存入，并跳到下一参数

#### **PH** 定时打印间隔 —— 小时

若不设该参数，按 **MOD** 键跳到下一参数。否则

按 **←** 键进入修改状态，通过按 **←** 键移动闪烁位，按 **▲** 键增加，**▼** 键减小修改闪烁位，修改完成后

按 **MOD** 键存入，并跳到下一参数

#### **PF** 定时打印间隔 —— 分钟

若不设该参数，按 **MOD** 键跳到下一参数。否则

按 **←** 键进入修改状态，通过按 **←** 键移动闪烁位，按 **▲** 键增加，**▼** 键减小修改闪烁位，修改完成后

按 **MOD** 键存入，并跳到下一参数

#### **PR** 定时打印间隔 —— 秒

若不设该参数，按 **MOD** 键跳到下一参数。否则

按 **←** 键进入修改状态，通过按 **←** 键移动闪烁位，按 **▲** 键增加，**▼** 键减小修改闪烁位，修改完成后

按 **MOD** 键存入，并跳到下一参数

#### **LY** 实时钟设置 —— 年

若不设该参数，按 **MOD** 键跳到下一参数。否则

按 **←** 键进入修改状态，通过按 **←** 键移动闪烁位，按 **▲** 键增加，**▼** 键减小修改闪烁位，修改完成后

- 按 **MOD** 键存入，并跳到下一参数
- ㄟn** **实时钟设置 —— 月**  
若不设该参数，按 **MOD** 键跳到下一参数。否则按 **◀** 键进入修改状态，通过按 **◀** 键移动闪烁位，按 **▲** 键增加，**▼** 键减小修改闪烁位，修改完成后按 **MOD** 键存入，并跳到下一参数
- ㄟd** **实时钟设置 —— 日**  
若不设该参数，按 **MOD** 键跳到下一参数。否则按 **◀** 键进入修改状态，通过按 **◀** 键移动闪烁位，按 **▲** 键增加，**▼** 键减小修改闪烁位，修改完成后按 **MOD** 键存入，并跳到下一参数
- ㄟH** **实时钟设置 —— 时**  
若不设该参数，按 **MOD** 键跳到下一参数。否则按 **◀** 键进入修改状态，通过按 **◀** 键移动闪烁位，按 **▲** 键增加，**▼** 键减小修改闪烁位，修改完成后按 **MOD** 键存入，并跳到下一参数
- ㄟF** **实时钟设置 —— 分**  
若不设该参数，按 **MOD** 键跳到下一参数。否则按 **◀** 键进入修改状态，通过按 **◀** 键移动闪烁位，按 **▲** 键增加，**▼** 键减小修改闪烁位，修改完成后按 **MOD** 键存入，并跳到下一参数

**【退出】** 在仅显示参数符号时，按住 **●** 键不松开，直到退出设置状态。

## 6.4 设置各通道组态参数

各通道的组态参数包括：

- ㄟR**：零点修正参数。详见 7.2
- Fㄟ**：满度修正参数。详见 7.2
- ㄟt**：输入信号选择。详见 7.1
- ㄟd**：测量值显示小数点位置。详见 7.1
- ur**：量程下限。详见 7.1
- Fr**：量程上限。详见 7.1
- dY**：工程量单位选择（仅带打印功能的仪表）。详见 7.1
- ㄟb**：数字滤波时间常数。详见 7.1

各通道的组态参数受密码控制，这些参数与报警设定值参数在同一组内，设置好密码后，即可按 6.1 的方法进行设置。

### 【设置步骤】

- 按 **MOD** 键使仪表处于定点方式，通道号显示个位闪烁
- 按住设置键 **●** 2 秒以上不松开，直到通道号显示变为

PH，即进入设置状态

- 再按住设置键  $\blacksquare$  2 秒以上不松开，直到显示 oP，进入密码参数
- 按  $\blacktriangleleft$  键进入修改状态，末位闪烁，通过  $\blacktriangle$ 、 $\blacktriangleright$ 、 $\blacktriangleleft$  键的配合修改为 !!!!!
- 按 MOD 键确认，此时密码已设置完成
- 按住  $\blacksquare$  不松开，直到退出设置状态，再按 6.1 的方法对各通道的组态参数进行设置

## 7、功能及相应参数说明

### 7.1 输入信号及显示

**输入** 仪表的输入信号分为热电阻或热电偶、直流电流，直流电压三类。在订货时已规定各通道的输入类型，不能交换，虽然通过  $\text{c}t$  参数设置输入信号时能调出全部的信号种类，但只有与实际订货相符的才有效。

**参数** 下述参数必须正确设置，否则仪表不能正常工作。这些参数各通道独立，需逐个通道进行设置。如果订货时关于输入信号的信息完整，则仪表在出厂时已按订货信息进行了设置。

参数的设置方法详见 6.4

$\text{c}t$  输入信号选择参数

选择应与仪表型号及实际输入一致。该参数的值以符号形式表示，下表列出了对应关系：

序号	显示符号	输入信号
0	.oFF	该通道不使用（不要关闭第一通道和最后一通道）
1	P 100	热电阻 Pt100，-200~500℃
2	c 100	热电阻 Cu100，-50~150℃
3	cu50	热电阻 Cu50，-50~150℃
4	.bA1	热电阻 BA1，-200~650℃
5	.bA2	热电阻 BA2，-200~500℃
6	.G53	热电阻 G53，-50~150℃
7	---H	热电偶 K 分度，-270℃~1372℃
8	---S	热电偶 S 分度，50℃~1750℃
9	---r	热电偶 R 分度，-50℃~1750℃
10	---b	热电偶 B 分度，50℃~1800℃
11	---n	热电偶 N 分度，-250℃~1300℃



12	---E	热电偶 E 分度, $-250^{\circ}\text{C}\sim 750^{\circ}\text{C}$
13	---J	热电偶 J 分度, $-200^{\circ}\text{C}\sim 1000^{\circ}\text{C}$
14	---t	热电偶 T 分度, $-250^{\circ}\text{C}\sim 400^{\circ}\text{C}$
15	4-20	直流电流 $4\text{mA}\sim 20\text{mA}$
16	0-10	直流电流 $0\text{mA}\sim 10\text{mA}$
17	0-20	直流电流 $0\text{mA}\sim 20\text{mA}$
18	1-5V	直流电压 $1\text{V}\sim 5\text{V}$
19	0-5V	直流电压 $0\text{V}\sim 5\text{V}$ (或 $0\text{V}\sim 10\text{V}$ )

### cd 测量值显示小数点位置选择

热电阻输入的通道: 只能选择为 000.0, 显示分辨率为  $0.1^{\circ}\text{C}$

热电偶输入的通道: 选择为 0000.时, 显示分辨率为  $1^{\circ}\text{C}$   
选择为 000.0 时, 显示分辨率为  $0.1^{\circ}\text{C}$ ,  
但最高只能显示到  $999.9^{\circ}\text{C}$ , 对 B、S、  
T、R, 由于输入信号小, 显示有明显波动,  
不推荐使用  $0.1^{\circ}\text{C}$  方式

电流、电压输入的通道: 根据需要选择 0.000, 00.00,  
000.0 或 0000. 共 4 个位置

### ur 量程下限

该参数用于设置电流、电压输入通道的量程下限, 热电阻、热电偶输入的通道该参数不用设置

### fr 量程上限

该参数用于设置电流、电压输入通道的量程上限, 热电阻、热电偶输入的通道该参数不用设置

### dy 工程量单位选择

仅带打印功能的仪表有该参数。通过该参数选择打印时的工程量单位。该参数的设置数值与打印工程量单位的对照如下表:

0	1	2	3	4	5	6
	$^{\circ}\text{C}$	$\%R \cdot H$	$\%$	Pa	kPa	MPa
7	8	9	10	11	12	13
t/h	$\text{m}^3/\text{h}$	l/m	m	mm	kg	t
14	15	16	17			
kN	V	A	PPm			

### lb 数字滤波时间常数

数字滤波可减小输入量的波动或干扰造成的显示波动  
设定的数值越大, 滤波作用越强, 但会使检测的速度降低

例 1 仪表 1~8 通道为 Pt100 型热电阻, 9 通道不用, 10~16 通

道为E型热电偶,则设置1~8通道的  $\overline{c}t$  为 P100,  $\overline{c}d$  为 000.0, 9通道的  $\overline{c}t$  为 OFF, 10~16通道的  $\overline{c}t$  为 E,  $\overline{c}d$  为 0000.

- 例2 仪表1通道为4mA~20mA电流输入,对应量程为0~1.000MPa  
2通道为4mA~20mA电流输入,对应量程为-10.00~+10.00kPa  
则设置1通道的  $\overline{c}t$  为 4-20,  $\overline{c}d$  为 0.000;  $\overline{u}r$  为 0000,  $\overline{f}r$  为 1.000  
2通道的  $\overline{c}t$  为 4-20,  $\overline{c}d$  为 00.00;  $\overline{u}r$  为 -10.00,  $\overline{f}r$  为 10.00

## 7.2 零点和满度修正

**说明** 通过测量过程得到的工程量,可能会由于传感器、变送器或仪表的各种原因而存在误差,通过仪表提供的修正功能,可以有效地减小误差,提高系统的测量、控制精度。

修正公式:修正后的测量值 =  $\overline{f}c \times (\text{修正前的测量值} + \overline{c}R)$

**参数**  $\overline{c}R$  —— 零点修正

$\overline{f}c$  —— 满度修正

- 步骤** ① 修正前先将该通道的  $\overline{c}R$  设置为 0000,  $\overline{f}c$  设置为 1.000。使该通道处于未修正状态  
② 进行零点修正  
③ 进行满度修正

- 例1 Pt100输入,测量范围为0~200.0°C  
由于传感器的误差,第1通道实际温度为0.0°C时,仪表显示值为0.8°C。则将第1通道的  $\overline{c}R$  设置为-0.8,仪表的显示值被修正到0.0°C

- 例2 4mA~20mA输入,对应工程量量程为0~1.000MPa。由于传感器、变送器等方面的原因,实际压力为0时,仪表显示值为-0.030MPa。实际压力为0.8MPa时,显示值为0.805MPa

应将该通道的  $\overline{c}R$  设置为+0.030,修正后实际压力为0时,仪表的显示值将为0.0。由于零点提高了0.030,实际压力为0.8MPa时,显示值将变为0.835MPa,因而  $\overline{f}c$  应设置为  $0.800 \div (0.805+0.030) = 0.958$

修正后仪表的显示值将与实际压力值相符

## 7.3 冷端补偿

**说明** 热电偶产生的mV值反映了工作端与参考端(冷端)的温度差,需要进行冷端补偿后才能得到工作端的实际温

- 度。根据实际接线情况，有两种补偿方式。
- 原理** 补偿后的 mV 值 = 热电偶产生的 mV 值 + 冷端温度对应的 mV 值  
 例如：S 分度号热电偶产生 9.587mV 的信号，表示工作端与冷端的温度差为 1000℃，此时冷端温度为 30℃，对应的 mV 值为 0.173mV。则补偿后的 mV 值 = 9.587 + 0.173 = 9.760mV。对应的温度为 1015℃，即工作端的实际温度
- 方式 1** 热电偶的补偿导线直接连到仪表端子。冷端温度即为端子处的温度。仪表通过端子处的测温元件测出温度，并自动进行补偿。如果将信号输入短路。仪表显示的值应为端子处的实际温度  
 仪表出厂时已按该方式设置，并经过检验  
 Ld 参数必须设置为 0061  
 Lc 参数为冷端修正系数。如果认为冷端补偿有误差，可通过该参数进行修正。该参数的值增大时，补偿的温度增加，该参数的值减小时，补偿的温度减小
- 方式 2** 热电偶的补偿导线接到恒温装置，冷端温度为恒温装置的实际温度  
 Ld 参数应设置为恒温装置的实际温度  
 Lc 参数必须设置为 1.000

## 7.4 报警

**说明** 报警是指测量值超过设定的范围时，仪表的指示灯及输出继电器的反映，报警包括设定值、报警方式、报警灵敏度、消音延时 4 个要素。通过参数设置，可以完成多种报警功能。

- 参数**
- AH —— 第 1 报警点设定值，各通道独立
  - AL —— 第 2 报警点设定值，各通道独立
  - bH —— 第 3 报警点设定值，各通道独立
  - bL —— 第 4 报警点设定值，各通道独立
  - F1 —— 各通道第 1 报警点的报警方式。设置为 ---H 时表示上限报警，设置为 ---L 时表示下限报警
  - F2 —— 各通道第 2 报警点的报警方式。设置为 ---H 时表示上限报警，设置为 ---L 时表示下限报警
  - F3 —— 各通道第 3 报警点的报警方式。设置为 ---H 时表示上限报警，设置为 ---L 时表示下限报警

F4 —— 各通道第 4 报警点的报警方式。设置为 ---H 时表示上限报警，设置为 ---L 时表示下限报警

通过 F1、F2 参数的设置，可完成对各通道的上、下限，上、上限，下、下限报警

H1 —— 各通道第 1 报警点的报警灵敏度


H2 —— 各通道第 2 报警点的报警灵敏度

RL —— 消音延时。设置范围 0~51，该参数的设定值决定指示灯、输出继电器的状态

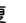
第 3、4 报警点的报警灵敏度固定为 0

**输出** 仪表有 2 个报警输出继电器，根据 RL 的设定值不同，有 3 种动作方式。仪表出厂时设定为第 1 种方式

1 RL 设置为 1~50。这种方式能及时提示有通道进入报警状态

RL1 继电器：任何通道从非报警状态进入报警状态时，RL1 继电器动作，自动延时恢复或面板  键恢复，延时长度由 RL 参数设置，范围 1~50 秒

RL2 继电器：只要有 1 个通道处于报警状态，RL2 继电器动作

2 RL 设置为 51。与第 1 种方式相同。但 RL1 继电器动作后不自动延时恢复，只能通过面板  键恢复

3 RL 设置为 0

RL1 继电器：只要有一个通道第 1 报警点处于报警状态，RL1 继电器动作

RL2 继电器：只要有一个通道第 2 报警点处于报警状态，RL2 继电器动作

RL3 继电器：只要有一个通道第 3 报警点处于报警状态，RL3 继电器动作

RL4 继电器：只要有一个通道第 4 报警点处于报警状态，RL4 继电器动作

**指示** 各通道有独立的报警指示灯，有闪烁，亮，灭 3 种状态。  
闪烁 —— 表示该通道从非报警状态进入报警状态，与上述方式 1，方式 2 的 RL1

继电器同步，当 RL1 继电器恢复时，指示灯从闪烁转为亮

亮 —— 表示该通道处于报警状态

灭 —— 表示该通道处于非报警状态

注：开机后报警指示灯全亮，继电器不报警。巡检一遍

所有通道后才正式进行报警及报警指示灯指示。

**扩展** 扩展的第 3、4 报警点只能用于  $Rt$  设置为 0 的报警方式

## 7.5 打印

**说明** 仪表通过打印接口和打印单元实现打印功能，打印内容包括时间、报警状态、测量值。仪表内置硬件时钟，停电不影响。与打印相关的参数包括打印方式设置，时钟设置，打印间隔设置

**方式** 由  $Po$  参数设置打印方式

$Po = 0$ : 禁止打印

$Po = 1$ : 按  $\left[ \downarrow \right]$  键即时打印

$Po = 2$ : 定时打印 + 按  $\left[ \downarrow \right]$  键即时打印

$Po = 3$ : 报警启动打印 + 定时打印 + 按  $\left[ \downarrow \right]$  键即时打印

仪表停电后再通电时，按通电时刻重新计算间隔报警启动打印时，只打印报警的通道

**定时** 通过  $PH$ ， $PF$ ， $PR$  参数设置定时打印间隔

$PH$  —— 定时打印间隔，小时。范围 0~23 小时

$PF$  —— 定时打印间隔，分。范围 0~59 分

$PR$  —— 定时打印间隔，秒。范围 0~59 秒

**时钟** 通过下列参数校对时钟：

$tY$  —— 年，范围 00~99

$tM$  —— 月，范围 01~12

$tD$  —— 日，范围 01~31

$tH$  —— 时，范围 00~23

$tF$  —— 分，范围 00~59

**状态** 按打印机的 SEL 键使打印机在打印和走纸状态间转换 SEL 指示灯亮时处于打印状态。SEL 灯不亮时，按打印机的 LF 键可走纸

## 7.6 通信

通过通信接口，计算机可以读取各通道的测量值、报警状态。读取仪表的全部参数，及设置参数。

通过通信接口设置参数时，对报警设定值可直接进行设置，其它参数需先设置密码参数，设置完成后，应将密码重新设置为 0。

必须按 6.2 的说明正确设置  $Rd$  和  $bD$  参数。

## 附表（命令集）：

符号	名称	内容		注
AH	AH	第1报警点设定		统一报警
AL	AL	第2报警点设定		统一报警
bH	bH	第3报警点设定	扩展功能	统一报警
bL	bL	第4报警点设定	扩展功能	统一报警
iA	iA	零点修正参数		各通道独立
Fi	Fi	满度修正参数		各通道独立
it	it	输入信号选择	0~19	各通道独立
id	id	显示值小数点位置		各通道独立
ur	ur	量程下限		各通道独立
Fr	Fr	量程上限		各通道独立
dY	dY	工程量单位选择	打印设置	各通道独立
Lb	Lb	数字滤波时间常数		各通道独立
oA	oA	密码		公用参数
ct	ct	显示切换时间		公用参数
cH	cH	通道数		公用参数
Ld	Ld	冷端补偿方式设置		公用参数
Li	Li	冷端补偿系数		公用参数
F1	F1	第1报警点报警方式		公用参数
F2	F2	第2报警点报警方式		公用参数
F3	F3	第3报警点报警方式	扩展功能	公用参数
F4	F4	第4报警点报警方式	扩展功能	公用参数
H1	H1	第1报警点灵敏度		公用参数
H2	H2	第2报警点灵敏度		公用参数
At	At	消音延时		公用参数
Ad	Ad	通信地址		公用参数
bd	bd	通信速率		公用参数
Po	Po	打印方式	扩展功能	公用参数
PH	PH	打印间隔, 小时	扩展功能	公用参数
PF	PF	打印间隔, 分	扩展功能	公用参数
PA	PA	打印间隔, 秒	扩展功能	公用参数
tY	tY	时钟设置, 年	扩展功能	公用参数
tm	tm	时钟设置, 月	扩展功能	公用参数
td	td	时钟设置, 日	扩展功能	公用参数
tH	tH	时钟设置, 时	扩展功能	公用参数

tf	tF	时钟设置, 分	扩展功能	公用参数
----	----	---------	------	------

## 操作步骤:

- 按 **MOD** 键使仪表处于定点方式, 通道号显示个位闪烁
- 按住设置键 **■** 2 秒以上不松开, 直到通道号显示变为 RH, 即进入设置状态
- 再按住设置键 **■** 2 秒以上不松开, 直到显示 oR, 进入密码参数
- 按 **←** 键进入修改状态, 末位闪烁, 通过 **▲**、**▼**、**←** 键的配合修改为 ! ! ! !
- 按 **MOD** 键确认, 此时密码已设置完成, 可对公用组态参数进行设置
- 按 **MOD** 键显示公用组态参数
- 在仅显示参数符号时, 按住 **■** 键不松开, 直到退出设置状态。进入设置状态后, 若 50 秒以上没有按键操作, 将自动退出设置状态, 并将密码清零。

**附表 (Modbus RTU 地址表):**

对应地址	通道号	对应地址	通道号
0000H	第 01 通道显示值	0032H	第 26 通道显示值
0002H	第 02 通道显示值	0034H	第 27 通道显示值
0004H	第 03 通道显示值	0036H	第 28 通道显示值
0006H	第 04 通道显示值	0038H	第 29 通道显示值
0008H	第 05 通道显示值	003AH	第 30 通道显示值
000AH	第 06 通道显示值	003CH	第 31 通道显示值
000CH	第 07 通道显示值	003EH	第 32 通道显示值
000EH	第 08 通道显示值	0040H	第 33 通道显示值
0010H	第 09 通道显示值	0042H	第 34 通道显示值
0012H	第 10 通道显示值	0044H	第 35 通道显示值
0014H	第 11 通道显示值	0046H	第 36 通道显示值
0016H	第 12 通道显示值	0048H	第 37 通道显示值
0018H	第 13 通道显示值	004AH	第 38 通道显示值
001AH	第 14 通道显示值	004CH	第 39 通道显示值
001CH	第 15 通道显示值	004EH	第 40 通道显示值
001EH	第 16 通道显示值	0050H	第 41 通道显示值
0020H	第 17 通道显示值	0052H	第 42 通道显示值
0022H	第 18 通道显示值	0054H	第 43 通道显示值
0024H	第 19 通道显示值	0056H	第 44 通道显示值
0026H	第 20 通道显示值	0058H	第 45 通道显示值
0028H	第 21 通道显示值	005AH	第 46 通道显示值
002AH	第 22 通道显示值	005CH	第 47 通道显示值
002CH	第 23 通道显示值	005EH	第 48 通道显示值
002EH	第 24 通道显示值	0060H	第 49 通道显示值
0030H	第 25 通道显示值	0062H	第 50 通道显示值
0064H	第 51 通道显示值	0082H	第 66 通道显示值
0066H	第 52 通道显示值	0084H	第 67 通道显示值



对应地址	通道号	对应地址	通道号
0068H	第 53 通道显示值	0086H	第 68 通道显示值
006AH	第 54 通道显示值	0088H	第 69 通道显示值
006CH	第 55 通道显示值	008AH	第 70 通道显示值
006EH	第 56 通道显示值	008CH	第 71 通道显示值
0070H	第 57 通道显示值	008EH	第 72 通道显示值
0072H	第 58 通道显示值	0090H	第 73 通道显示值
0074H	第 59 通道显示值	0092H	第 74 通道显示值
0076H	第 60 通道显示值	0094H	第 75 通道显示值
0078H	第 61 通道显示值	0096H	第 76 通道显示值
007AH	第 62 通道显示值	0098H	第 77 通道显示值
007CH	第 63 通道显示值	009AH	第 78 通道显示值
007EH	第 64 通道显示值	009CH	第 79 通道显示值
0080H	第 65 通道显示值	009EH	第 80 通道显示值

注：表中地址内容为 4 字节 32 位浮点数（IEEE754 标准格式）。

#### 485 通讯口设置：

数据位 8、校验位 无、停止位 1

#### 读取测量值命令：

主：AA 04 BB BB DD DD CC CC

从：AA 04 EE Data CC CC

AA 仪表地址、

BBBB 通道起始地址、见附表

DDDD 读取的通道个数、

例 1 通道表示为 0002

例 16 通道表示为 0020

CCCC 为 CRC 校验值、

EE 返回字节数（=DDDD\*2）、

Data 测量值 32 位浮点数。

例如：读取地址为 01 仪表的第 01 通道数据，格式如下：

发送：01 04 00 00 00 02 71 CB

接收：01 04 04 41 A2 66 66 E5 D0

该仪表值为 20.3（16H=41 A2 66 66）

## 配套软件及通讯器：

通过采用 WP-XSL 智能多路巡回检测仪+通讯转换器+MFC 组态软件，组成强大的经济实用的数据采集监控系统。

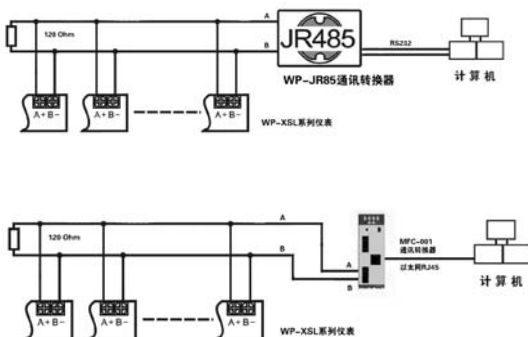
❖ WP-MFC system 上润通用监控组态软件

基于 Windows NT/2000/XP 操作系统的通用监控组态软件是真正的上位机监控软件。主要是系统软件的运用、参数的显示、操作、历史数据保存、报警、操作记录的保存，报表打印等功能。

- 1、 WP-MFC-603 125 点数据组态软件包
- 2、 WP-MFC-604 256 点数据组态软件包
- 3、 WP-MFC-605 512 点数据组态软件包

- ❖ WP-JR-485 全隔离多重保护 RS232/RS485 通讯转换器
- ❖ WP-MFC-001 以太网/RS485 通讯转换器

### 接线图例：





## 福建上润精密仪器有限公司

福建省福州市马尾科技园区兴业西路16号

Tel: +86-591-88023300 +86-591-88023311  
Fax: +86-591-83969222 +86-591-83969444  
技术服务热线: 400-887-6339 800-858-1566  
E-mail: info@wideplus.com <http://www.wideplus.com>